


 220-240V
50/60 Hz

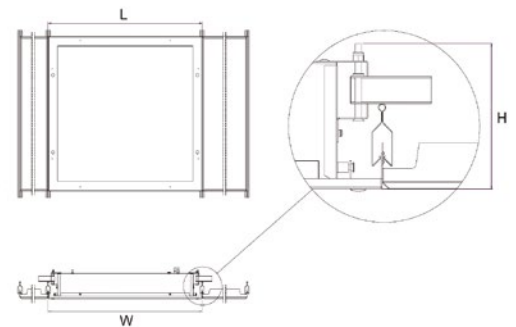

Nowoczesna oprawa do sufitów typu Clip-In na źródła światła LED.

DANE MECHANICZNE	Montaż: w suficie, przy pomocy uchwytów (w komplecie) Obudowa: blacha stalowa malowana proszkowo Kolor: biały Klosz: pleksi opalowa (PLX)
DANE ELEKTRYCZNE	Efektywność zasilacza: >92% Przyłącze elektryczne: przewód max 3x2,5 mm ² Zasilanie: 220-240V 50/60Hz Zawiera źródło światła: tak Rodzaj osprzętu: ED Przyłącze elektryczne: przewód max 3x2,5 mm ²
DANE OPTYCZNE	Rozsył światła: symetryczny Sposób świecenia: bezpośredni
DANE OGÓLNE	Żywotność (L70B50): 50 000 h Gwarancja: 5 lat Zastosowanie: szpitale, laboratoria, przychodnie



Kod	Moc oprawy [W]	Strumień oprawy [lm]	Skuteczność [lm/W]	Temperatura barwowa [K]	CRI/Ra
900150.00025	42	4100	98	4000	>80

Kod	Wymiary [mm] L W H	Wymiary montażowe [mm] L W	Ilość na palecie	Ilość w opakowaniu	Masa netto [kg]
900150.00025	599 599 113	600 600	20	1	8,5



Tolerancja strumienia świetlnego +/- 10%.
 Strumień światła, rozkład natężenia światła i wydajność świetlna zostały zbadane według normy EN ISO 17025:2005 dla serii norm EN13032 oraz normy LM-79.
 Aktualne dane produktu oraz Ogólne Warunki Gwarancji dostępne na naszej stronie www.lug.com.pl