

Nowoczesny naświetlacz na źródła światła LED. Temperatura barwowa 6500K.

**DANE MECHANICZNE**

**Montaż:** na regulowanym uchwycie, do podłoża  
**Obudowa:** aluminium wtryskiwane wysokociśnieniowo  
**Kolor:** szary

**DANE ELEKTRYCZNE**

**Klosz:** szyba hartowana  
**Efektywność zasilacza:** >85%  
**Przyłącze elektryczne:** przewód max 3x1 mm<sup>2</sup> o długości 1,8 m  
**Zasilanie:** 220-240V 50/60Hz

**DANE OPTYCZNE**

**Zawiera źródło światła:** tak  
**Rodzaj osprzętu:** ED  
**Rozsył światła:** asymetryczny-szeroki  
**Sposób świecenia:** bezpośredni

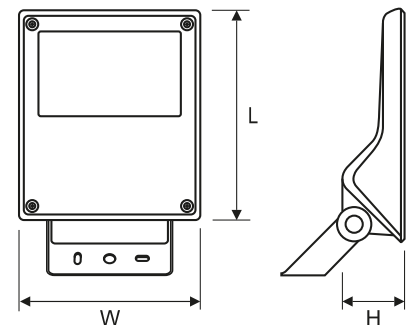
**DANE OGÓLNE**

**Typ optyki:** soczewka  
**Żywotność (L70B50):** 100 000 h  
**Żywotność (LM80 TM21 L80B50):** 60 000 h  
**Żywotność (LM80 TM21 L90B50):** 35 500 h  
**Dostępne na zamówienie:** DALI, DIM 1..10V, LLOC, zabezpieczenie przepięciowe 10kV  
**Uwagi:** Wymagane użycie złącza IP68  
**Gwarancja:** 5 lat  
**Zastosowanie:** elewacje budynków, fasady, parkingi, obiekty sportowe, obiekty przemysłowe, hale magazynowe



Kod	Moc oprawy [W]	Strumień oprawy [lm]	Skuteczność [lm/W]	Temperatura barwowa [K]	CRI/Ra	Zakres temperatury pracy [°C]
120212.5L051.41.001	48	4700	98	6500	>70	-40°C...+35°C
120212.5L111.41.001	73	6800	93	6500	>70	-40°C...+33°C

Kod	Wymiary [mm] L W H	Ilość na palecie	Ilość w opakowaniu	Masa netto [kg]
120212.5L051.41.001	272 238 73	153	1	3,7
120212.5L111.41.001	272 238 73	153	1	3,9

**POZOSTAŁE ZDJĘCIA****AKCESORIA**

150160.00924

Złącze hermetyczne IP68

Tolerancja strumienia świetlnego +/- 10%.

Strumienie świetlne na karcie katalogowej różnią się w zależności od kąta świecenia, co wpływa również na skuteczność oprawy. Szczegółowe informacje dotyczące każdego indeksu oprawy są dostępne na stronie [www.lug.com.pl](http://www.lug.com.pl)