

220-240V
50/60 HzIP
20

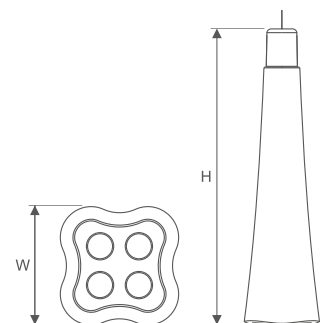
Dekoracyjna oprawa zwieszana na źródła światła LED.

DANE MECHANICZNE	Montaż: zwieszany, na zawieszaniu linkowym (w komplecie)
	Obudowa: beton architektoniczny, stal
DANE ELEKTRYCZNE	Kolor: jasnoszary, szary
	Zasilanie: 220-240V 50/60Hz
	Zawiera źródło światła: tak
DANE OPTYCZNE	Rodzaj osprzętu: ED
	Sposób świecenia: bezpośredni
	Typ optyki: soczewka
DANE OGÓLNE	Żywotność (L80B50): 100 000 h
	Dostępne na zamówienie: DIM 1..10V
	Gwarancja: 5 lat
	Zastosowanie: biura, sale konferencyjne, recepcje, centra handlowe, salony samochodowe, butiki



Kod	Kąt świecenia	Moc oprawy [W]	Strumień oprawy [lm]	Skuteczność [lm/W]	Temperatura barwowa [K]	CRI/Ra
Kolor: jasnoszary						
260010.5L01.11	45°	5	370	74	3000	≥80
260010.5L02.11	45°	5	420	84	4000	≥80
Kolor: szary						
260020.5L01.11	45°	5	370	74	3000	≥80
260020.5L02.11	45°	5	420	84	4000	≥80

Kod	Wymiary [mm] L W H	Wymiary montażowe [mm] W	Ilość na palecie	Ilość w opakowaniu	Masa netto [kg]
Kolor: jasnoszary					
260010.5L01.11	100 100 400	67	70	1	2,5
260010.5L02.11	100 100 400	67	70	1	2,5
Kolor: szary					
260020.5L01.11	100 100 400	67	70	1	2,5
260020.5L02.11	100 100 400	67	70	1	2,5



Oprawa zaprojektowana przez LUG Design Team

Tolerancja strumienia świetlnego +/- 10%.
Tolerancja mocy +/- 5%.

Strumień światła, rozkład natężenia światła i wydajność świetlna zostały zbadane według normy EN ISO 17025:2005 dla serii norm EN13032 oraz normy LM-79.

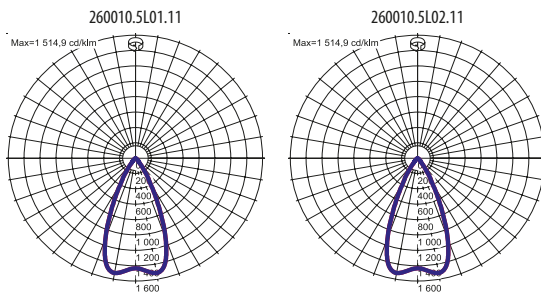
Aktualne dane produktu dostępne na naszej stronie www.flashdq.pl

Szczegółowe informacje o strumieniach i mocach dla poszczególnych indeksów wskazane są na karcie katalogowej produktu.

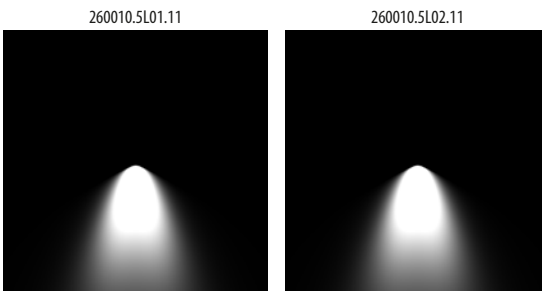
Data utworzenia dokumentu: 27-3-2019

Zastrzegamy sobie prawo zmian konstrukcyjnych w oprawach oświetleniowych

KRZYWE ŚWIATŁOŚCI



SPOSÓB ŚWIECENIA



Oprawa zaprojektowana przez LUG Design Team

Tolerancja strumienia świetlnego +/- 10%.
Tolerancja mocy +/- 5%.

Strumień światła, rozkład natężenia światła i wydajność świetlna zostały zbadane według normy EN ISO 17025:2005 dla serii norm EN13032 oraz normy LM-79.

Aktualne dane produktu dostępne na naszej stronie www.flashdq.pl

Szczegółowe informacje o strumieniach i mocach dla poszczególnych indeksów wskazane są na karcie katalogowej produktu.

Data utworzenia dokumentu: 27-3-2019

Zastrzegamy sobie prawo zmian konstrukcyjnych w oprawach oświetleniowych