

220-240V
50/60 HzIK
05IK
10IP
65IP
65/20

System oświetleniowy zwieszany na źródła światła LED, oprawa posiada komorę świetlną i dwie komory na okablowanie systemowe.

DANE MECHANICZNE

Montaż: zwieszany, na zawieszaniu linkowym (na zamówienie)

Obudowa: profil aluminiowy, poliester wzmocniony włóknem szklanym (GRP)

Kolor: szary

Klosz: akrylowy (PMMA)

DANE ELEKTRYCZNE

Efektywność zasilacza: >90%

Zasilanie: 220-240V 50/60Hz

Zawiera źródło światła: tak

Rodzaj osprzętu: ED, głośnik 15W

Przyłącze elektryczne: przewód max 5x2,5 mm²

DANE OPTYCZNE

Rozsył światła: obrotowo-symetryczny

Sposób świecenia: bezpośredni

DANE OGÓLNE

Żywotność (L80B10): 50 000 h

Zakres temperatury pracy: -25°C ... +30°C

Dostępne na zamówienie: DIM 1..10V, DALI, moduł awaryjny LED, radarowy czujnik ruchu

Wyposażenie dodatkowe: klipsy stal nierdzewna

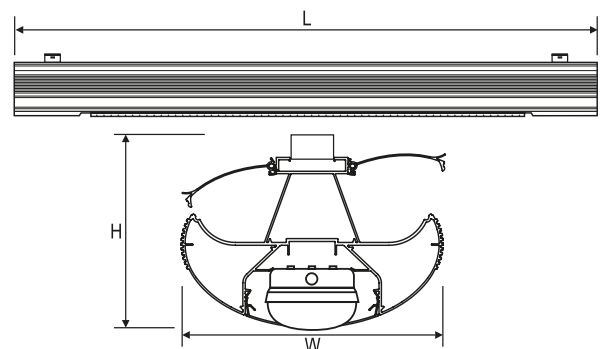
Gwarancja: 5 lat

Zastosowanie: metro, parkingi, obiekty przemysłowe, dworce



Kod	Odporność mechaniczna	Stopień szczelności	Moc oprawy [W]	Strumień oprawy [lm]	Skuteczność [lm/W]	Temperatura barwowa [K]	CRI/Ra
Rodzaj osprzętu: ED							
130142.5L01.110	IK05	IP65	58	6600	114	4000	≥80
130142.5L02.110	IK05	IP65	58	6350	109	3000	≥80
Rodzaj osprzętu: głośnik 15W							
130142.5L01.111	IK05	IP65	58	6600	114	4000	≥80
130142.5L02.111	IK05	IP65	58	6350	109	3000	≥80
Rodzaj osprzętu: -							
130142.0000.000	IK10	IP65/20	-	-	-	-	-

Kod	Wymiary [mm] L W H	Ilość na palecie	Ilość w opakowaniu	Masa netto [kg]
Rodzaj osprzętu: ED				
130142.5L01.110	2000 275 245	12	1	23,0
130142.5L02.110	2000 275 245	12	1	23,0
Rodzaj osprzętu: głośnik 15W				
130142.5L01.111	2000 275 245	12	1	24,0
130142.5L02.111	2000 275 245	12	1	24,0
Rodzaj osprzętu: -				
130142.0000.000	2000 275 245	-	-	27,0



Tolerancja strumienia świetlnego +/- 10%.

Tolerancja mocy +/- 5%.

Strumień światła, rozkład natężenia światła i wydajność świetlna zostały zbadane według normy EN ISO 17025:2005 dla serii norm EN13032 oraz normy LM-79.

Aktualne dane produktu oraz Ogólne Warunki Gwarancji dostępne na naszej stronie www.lug.com.pl

Szczegółowe informacje o strumieniach i mocach dla poszczególnych indeksów wskazane są na karcie katalogowej produktu.

Parametry w karcie katalogowej podawane są dla Ta=25°C.

Podane zakresy temperatur pracy dotyczą wyłącznie opraw stosowanych w środowisku zewnętrznym.

DOSTĘPNE WERSJE



moduł świecący



moduł świecący z głośnikiem



moduł pusty

Tolerancja strumienia świetlnego +/- 10%.

Tolerancja mocy +/- 5%.

Strumień światła, rozkład natężenia światła i wydajność świetlna zostały zbadane według normy EN ISO 17025:2005 dla serii norm EN13032 oraz normy LM-79.

Aktualne dane produktu oraz Ogólne Warunki Gwarancji dostępne na naszej stronie www.lug.com.pl

Szczegółowe informacje o strumieniach i mocach dla poszczególnych indeksów wskazane są na karcie katalogowej produktu.

Parametry w karcie katalogowej podawane są dla Ta=25°C.

Podane zakresy temperatur pracy dotyczą wyłącznie opraw stosowanych w środowisku zewnętrznym.